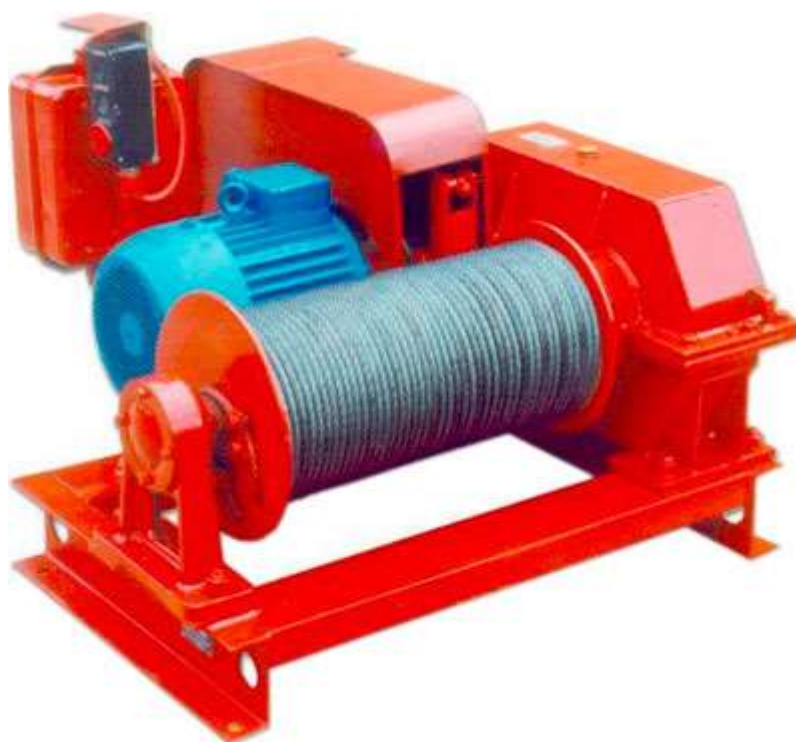

Лебедка тяговая электрическая ТЛ-9А-1

Технические характеристики



По вопросам продаж и поддержки обращайтесь:

Астана +7(7172)727-132, Волгоград (844)278-03-48, Воронеж (473)204-51-73, Нижний Новгород (831)429-08-12,
Екатеринбург (343)384-55-89, Краснодар (861)203-40-90, Санкт-Петербург (812)309-46-40, Красноярск (391)204-63-61,
Ростов-на-Дону (863)308-18-15, Москва (495)268-04-70, Самара (846)206-03-16, Новосибирск (383)227-86-73,
Уфа (347)229-48-12, Саратов (845)249-38-78, Казань (843)206-01-48

единый адрес: psk@nt-rt.ru

сайт: pks.nt-rt.ru

Технические характеристики лебедки	ТЛ-9А-1
Макс.тяг.усилие	1250 кгс
V навивки каната на 1-м слое	0,5 м/сек
Канатоемкость барабана	80 м
Мощн. эл/дв при ПВ 40%	7,5 кВт
Редуктор	1Ц2У-200
Передаточное число редуктора	31,5
Тип тормоза	ТКГ-200
Диаметр каната	11 мм
Вес лебедки без каната	410 кг
Габариты	985*990*762 мм

Область применения тяговой лебедки ТЛ-9А-1:

Лебедка тяговая электрическая ТЛ-9А-1 предназначена для производства подъемно-транспортных операций при монтажных, строительных и прочих работах, а также для комплектации строительных подъемных устройств.

Электролебедка ТЛ-9А-1 не предназначена для подъема людей.

Производится в двух основных климатических исполнениях "Т" и "У", категория "2" по ГОСТ 15150-69.

Грузоподъемность лебедки тяговой ТЛ-9А-1 составляет 630 кг (0,63 т).

Данная лебедка используется для комплектации кранов стреловых. Цена может зависеть от комплектации.

Условия эксплуатации тяговой лебедки ТЛ-9А-1:

Лебедка электрическая ТЛ-9А-1 рассчитана для работы в следующих условиях:

Температура окружающей среды от +40° С до – 40° С;

Климатическое исполнение лебедки "У" и "Т", категория размещения "2" по ГОСТ 15150-69;

Рабочее положение лебедки – крепление на горизонтальной площадке;

Режим работы лебедки – легкий;

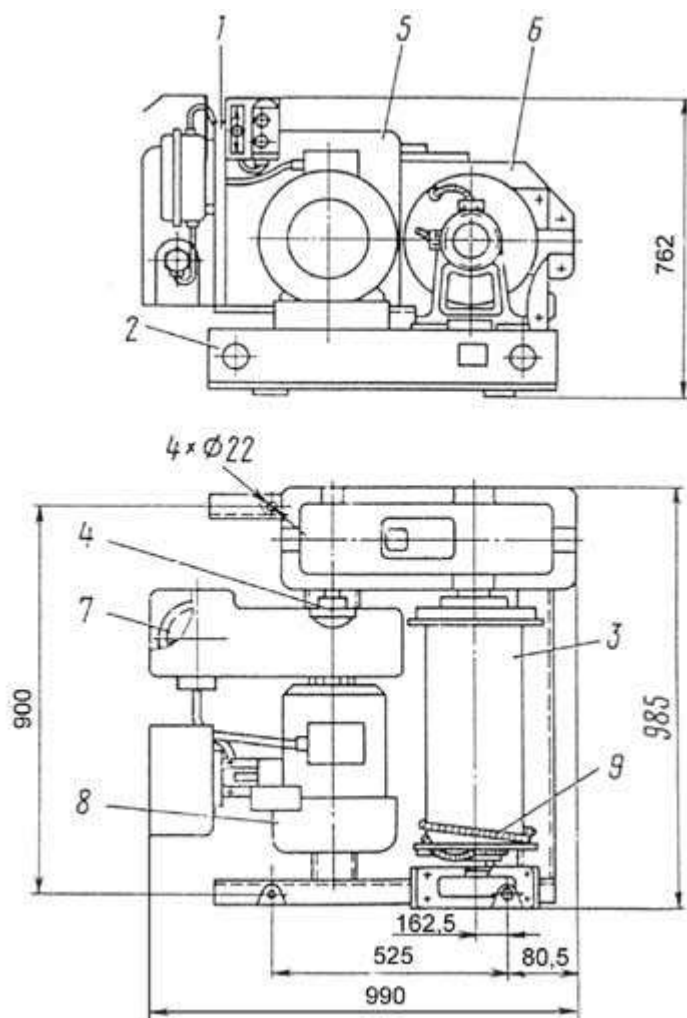
Рабочее напряжение электросети 380В, частота тока 50Гц.

Срок службы лебедки составляет 10 лет.

Производитель гарантирует соответствие лебедки требованиям действующей технической документации и безотказную работу лебедки в течение гарантийного срока, при условии соблюдения потребителем правил эксплуатации, транспортирования, хранения и монтажа.

Гарантийный срок на лебедку составляет 12 месяцев со дня отгрузки.

Состав тяговой лебедки ТЛ-9А-1:



1. Установка пусковой аппаратуры
2. Рама
3. Барабан
4. Муфта
5. Кожух
6. Редуктор
7. Тормоз
8. Электродвигатель
9. Канат

По вопросам продаж и поддержки обращайтесь:

Астана +7(7172)727-132, Волгоград (844)278-03-48, Воронеж (473)204-51-73, Нижний Новгород (831)429-08-12, Екатеринбург (343)384-55-89, Краснодар (861)203-40-90, Санкт-Петербург (812)309-46-40, Красноярск (391)204-63-61, Ростов-на-Дону (863)308-18-15, Москва (495)268-04-70, Самара (846)206-03-16, Новосибирск (383)227-86-73, Уфа (347)229-48-12, Саратов (845)249-38-78, Казань (843)206-01-48

единый адрес: psk@nt-rt.ru

сайт: pks.nt-rt.ru