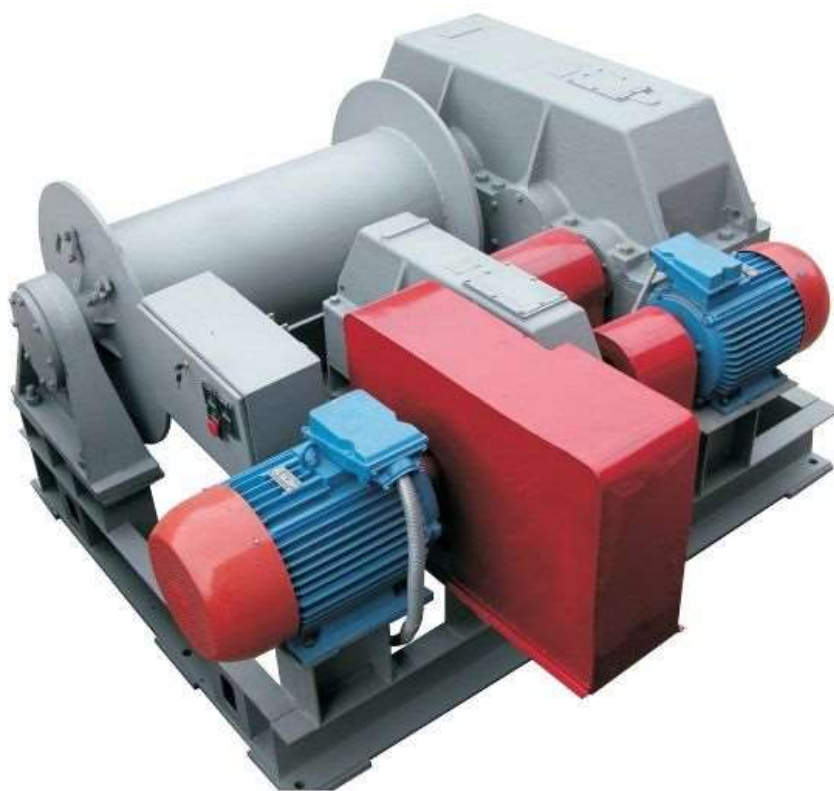

Лебедка тяговая электрическая ТЭЛ-10Д

Технические характеристики



По вопросам продаж и поддержки обращайтесь:

Астана +7(7172)727-132, Волгоград (844)278-03-48, Воронеж (473)204-51-73, Нижний Новгород (831)429-08-12,
Екатеринбург (343)384-55-89, Краснодар (861)203-40-90, Санкт-Петербург (812)309-46-40, Красноярск (391)204-63-61,
Ростов-на-Дону (863)308-18-15, Москва (495)268-04-70, Самара (846)206-03-16, Новосибирск (383)227-86-73,
Уфа (347)229-48-12, Саратов (845)249-38-78, Казань (843)206-01-48

единый адрес: psk@nt-rt.ru

сайт: pks.nt-rt.ru

| Технические характеристики лебедки | ТЭЛ-10Д |
|---|-------------------|
| Макс.тяг.усилие | 10000 кгс |
| V1 навивки каната на 1-м слое | 0,29 м/сек |
| V2 навивки каната на 1-м слое | 0,075 м/сек |
| Канатоемкость барабана | 300 м |
| Мощн. эл/дв№1 при ПВ 40% | 45 кВт |
| Мощн. эл/дв№2 при ПВ 40% | 15 кВт |
| Редуктор | Ц2У-500 |
| Передаточное число редуктора | 25 |
| Редуктор | Ц2У-315Н |
| Передаточное число редуктора | 12,5 |
| Тип тормоза | ТКГ-400 |
| Диаметр каната | 28 мм |
| Вес лебедки без каната | 7000 кг |
| Габариты | 2441*2495*1310 мм |

Область применения тяговой лебедки ТЭЛ-Д:

Лебедка тяговая электрическая ТЭЛ-Д предназначена для производства подъемно-транспортных операций при монтажных, строительных и прочих работах, а также для комплектации строительных подъемных устройств.

Электролебедка У5120.60 не предназначена для подъема людей.

Производится в двух основных климатических исполнениях "Т" и "У", категория "2" по ГОСТ 15150-69.

Грузоподъемность лебедки тяговой ТЭЛ-10Д составляет 630 кг (0,63 т).

Данная лебедка используется для комплектации кранов стреловых. Цена может зависеть от комплектации.

Условия эксплуатации тяговой лебедки ТЭЛ-10Д:

Лебедка электрическая ТЭЛ-10Д рассчитана для работы в следующих условиях:

Температура окружающей среды от +40° С до – 40° С;

Климатическое исполнение лебедки "У" и "Т", категория размещения "2" по ГОСТ 15150-69;

Рабочее положение лебедки – крепление на горизонтальной площадке;

Режим работы лебедки – легкий;

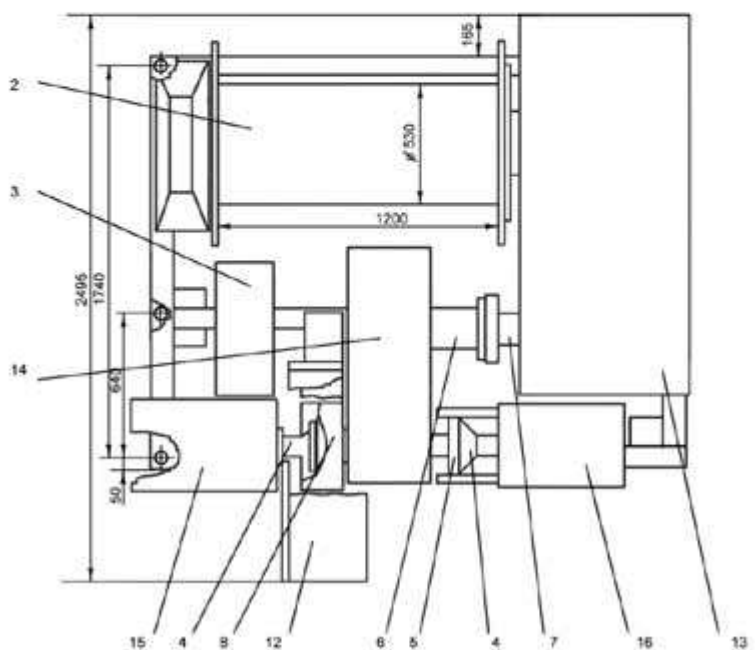
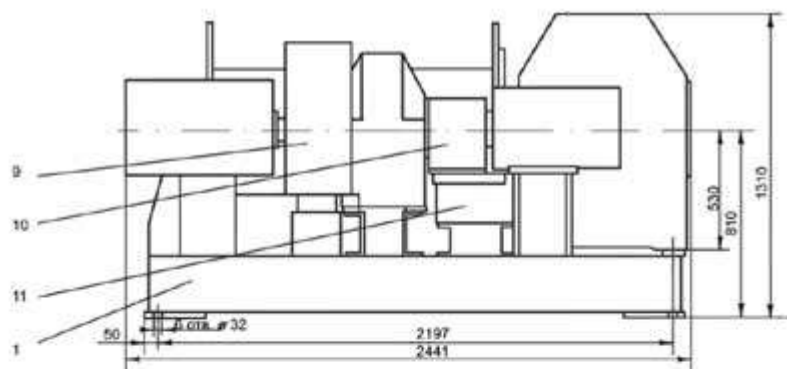
Рабочее напряжение электросети 380В, частота тока 50Гц.

Срок службы лебедки составляет 10 лет.

Производитель гарантирует соответствие лебедки требованиям действующей технической документации и безотказную работу лебедки в течение гарантийного срока, при условии соблюдения потребителем правил эксплуатации, транспортирования, хранения и монтажа.

Гарантийный срок на лебедку составляет 12 месяцев со дня отгрузки.

Состав тяговой лебедки ТЭЛ-10Д:



1. Рама
2. Барабан в сборе
3. Шкаф управления
4. Полумуфта
5. Полумуфта
6. Полумуфта
7. Полумуфта
8. Шкив
9. Кожух
10. Кожух
11. Кожух
12. Тормоз ТКГ-400
13. Редуктор Ц2У-500
14. Редуктор Ц2У-315Н
15. Электродвигатель
16. Электродвигатель

По вопросам продаж и поддержки обращайтесь:

Астана +7(7172)727-132, Волгоград (844)278-03-48, Воронеж (473)204-51-73, Нижний Новгород (831)429-08-12, Екатеринбург (343)384-55-89, Краснодар (861)203-40-90, Санкт-Петербург (812)309-46-40, Красноярск (391)204-63-61, Ростов-на-Дону (863)308-18-15, Москва (495)268-04-70, Самара (846)206-03-16, Новосибирск (383)227-86-73, Уфа (347)229-48-12, Саратов (845)249-38-78, Казань (843)206-01-48

единый адрес: psk@nt-rt.ru

сайт: pks.nt-rt.ru