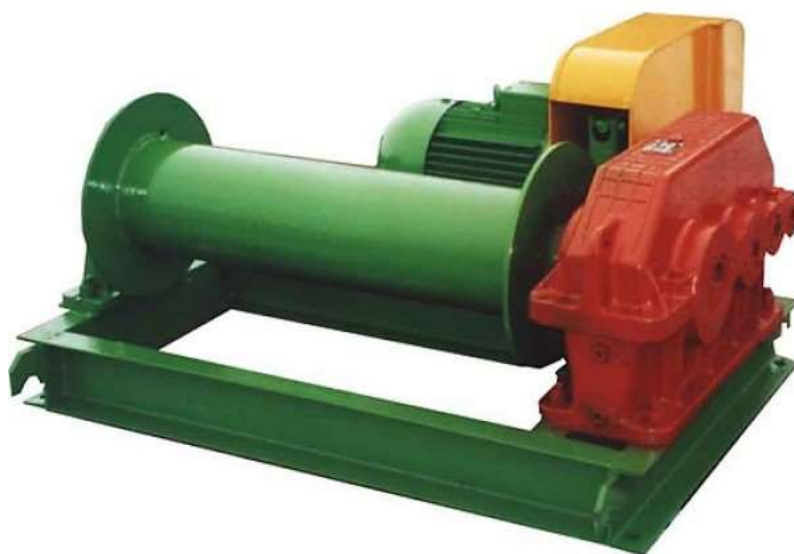

Лебедка монтажная электрическая

ЛМ-2/3,2/5

Технические характеристики



По вопросам продаж и поддержки обращайтесь:

Астана +7(7172)727-132, Волгоград (844)278-03-48, Воронеж (473)204-51-73, Нижний Новгород (831)429-08-12,
Екатеринбург (343)384-55-89, Краснодар (861)203-40-90, Санкт-Петербург (812)309-46-40, Красноярск (391)204-63-61,
Ростов-на-Дону (863)308-18-15, Москва (495)268-04-70, Самара (846)206-03-16, Новосибирск (383)227-86-73,
Уфа (347)229-48-12, Саратов (845)249-38-78, Казань (843)206-01-48

единый адрес: psk@nt-rt.ru

сайт: pks.nt-rt.ru

Технические характеристики лебедки	ЛМ-2	ЛМ-3,2	ЛМ-5
Макс.тяг.усилие	2000кгс	3200кгс	5000кгс
V навивки каната на 1-м слое	0,3м/сек	0,3м/сек	0,29м/сек
Канатоемкость барабана	250м	250м	250м
Мощн. эл/дв	7,5кВт	11кВт	15кВт
Диаметр каната	13,5мм	18мм	22мм
Вес лебедки без каната	585кг	1000кг	1200кг

Область применения маневровой лебедки ЛМ-2/3,5/5:

Лебедка электрическая ЛМ-2/3,2/5 предназначена для производства подъемнотранспортных операций при строительных, монтажных и других работах, а также для комплектации строительных подъемных устройств.

Лебедка не предназначена для подъема людей.

Климатическое исполнение "У", категория 2 по ГОСТ 15150-69

Современное конструктивное исполнение, возможность работы в различных климатических зонах, различной среде. Это позволяет удовлетворить практически любую потребность клиента.

Лебедка электрическая предназначена для работы в следующих условиях:

- окружающая среда - невзрывоопасная;
- температура окружающей среды от плюс 40 до минус 40 С?;
- рабочее положение - крепление на горизонтальной площадке

Условия эксплуатации маневровой лебедки ЛМ-2/3,2/5:

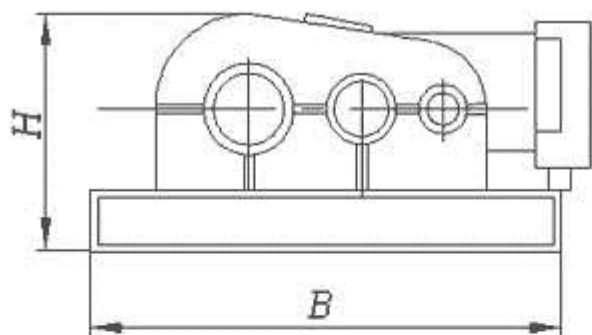
Лебедки электрические ЛМ-2/3,2/5 функционируют с приводом от электродвигателя, потому и называются электрореверсивными. Они работают от трёхфазной сети и чаще всего совместно с полиспастами.

Используются в качестве строительных подъемников.

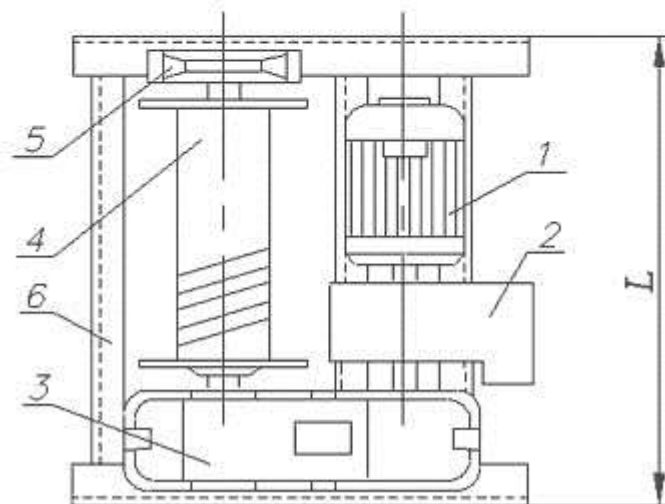
Опускание груза происходит принудительно, это и гарантирует отличную безопасность работ.

Электропривод управляется выносным кнопочным пультом, поэтому, лебедка посредством пульта управляется дистанционно.

Состав маневровой лебедки ЛМ-2/3,2/5:



1. электродвигатель
2. тормоз
3. редуктор
4. барабан
5. выносная опора
6. рама



По вопросам продаж и поддержки обращайтесь:

Астана +7(7172)727-132, Волгоград (844)278-03-48, Воронеж (473)204-51-73, Нижний Новгород (831)429-08-12,
Екатеринбург (343)384-55-89, Краснодар (861)203-40-90, Санкт-Петербург (812)309-46-40, Красноярск (391)204-63-61,
Ростов-на-Дону (863)308-18-15, Москва (495)268-04-70, Самара (846)206-03-16, Новосибирск (383)227-86-73,
Уфа (347)229-48-12, Саратов (845)249-38-78, Казань (843)206-01-48

единый адрес: psk@nt-rt.ru

сайт: pks.nt-rt.ru