
Лебедка маневровая железнодорожная ЛЭМ-10

Технические характеристики



По вопросам продаж и поддержки обращайтесь:

Астана +7(7172)727-132, Волгоград (844)278-03-48, Воронеж (473)204-51-73, Нижний Новгород (831)429-08-12,
Екатеринбург (343)384-55-89, Краснодар (861)203-40-90, Санкт-Петербург (812)309-46-40, Красноярск (391)204-63-61,
Ростов-на-Дону (863)308-18-15, Москва (495)268-04-70, Самара (846)206-03-16, Новосибирск (383)227-86-73,
Уфа (347)229-48-12, Саратов (845)249-38-78, Казань (843)206-01-48

единый адрес: psk@nt-rt.ru

сайт: pks.nt-rt.ru

Технические характеристики ЛЭМ-10:

Количество передвигаемых вагонов:	10 шт
Масса полезного груза:	750 тн
Тяговое усилие на главном барабане:	10 тн/с
Канатоемкость главного барабана:	250 м
Диаметр каната на главном барабане:	28 мм
Мощность электродвигателя при ПВ=40%:	11 кВт
Габаритные размеры лебедки:	1950x1800x1100 мм
Масса лебедки:	2950 кг

Область применения маневровой лебедки ЛЭМ-10:

ЛЭМ-10 - лебедка электрическая маневровая железнодорожная предназначена для передвижения до 10 железнодорожных вагонов и платформ и цистерн с массой полезного груза до 500 тонн. Использование **железнодорожной лебедки ЛЭМ-10** на погрузочно-разгрузочных участках прирельсовых железнодорожных складов позволяет заменить тепловоз и значительно сэкономить денежные средства.

Установка экономичных электродвигателей на лебедку **ЛЭМ-10** позволила добиться минимальных эксплуатационных энергозатрат. Двухбарабанная конструкция лебедки ЛЭМ-10 обеспечила простоту и удобство в эксплуатации, не требуются никаких дополнительных приспособлений для подтягивания каната к вагонам.

Лебедка для вагонов ЛЭМ-10 может быть изготовлена как в общепромышленном так и во взрывозащищенном исполнении. Взрывозащищенное исполнение маневровой лебедки ЛЭМ-10 позволяет применять лебедку для работы во взрывоопасной среде для передвижения железнодорожных вагонов с взрывоопасным грузом и цистерн с ГСМ, а также использовать лебедку ЛЭМ-10 на складах горюче-смазочных материалов. По желанию заказчика возможна как частичная взрывозащита железнодорожной лебедки ЛЭМ-10 подразумевающая установку взрывозащищенного электродвигателя, так и ЛЭМ-10 с полной взрывозащитой - устанавливаются бронзовые шестерни, взрывозащищенный тормоз, взрывозащищенное электрооборудование с ПВИ пускателем, согласно ГОСТ 12.2.020-76.

ЛЭМ-10 может быть изготовлена с измененными выходными характеристиками: преобразователь частоты навивки (плавный пуск и остановка), выносной пульт управления или радиоуправление.

Условия эксплуатации маневровой лебедки ЛЭМ-10:

Лебедка электрическая ЛЭМ-10 рассчитана для работы в следующих условиях:

Температура окружающей среды от +40° С до – 40° С;

Климатическое исполнение лебедки "У" и "Т", категория размещения "2" по ГОСТ 15150-69;

Рабочее положение лебедки – крепление на горизонтальной площадке;

Режим работы лебедки – средний;

Подъем грузов лебедкой недопустим.

Срок службы лебедки ЛЭМ-10 составляет 7 лет, не предел.

Производитель гарантирует соответствие лебедки ЛЭМ-10 требованиям действующей технической документации и безотказную работу лебедки в течение гарантийного срока, при условии соблюдения потребителем правил эксплуатации, транспортирования, хранения и монтажа. Гарантийный срок на лебедку ЛЭМ-10 составляет 12 месяцев со дня отгрузки.

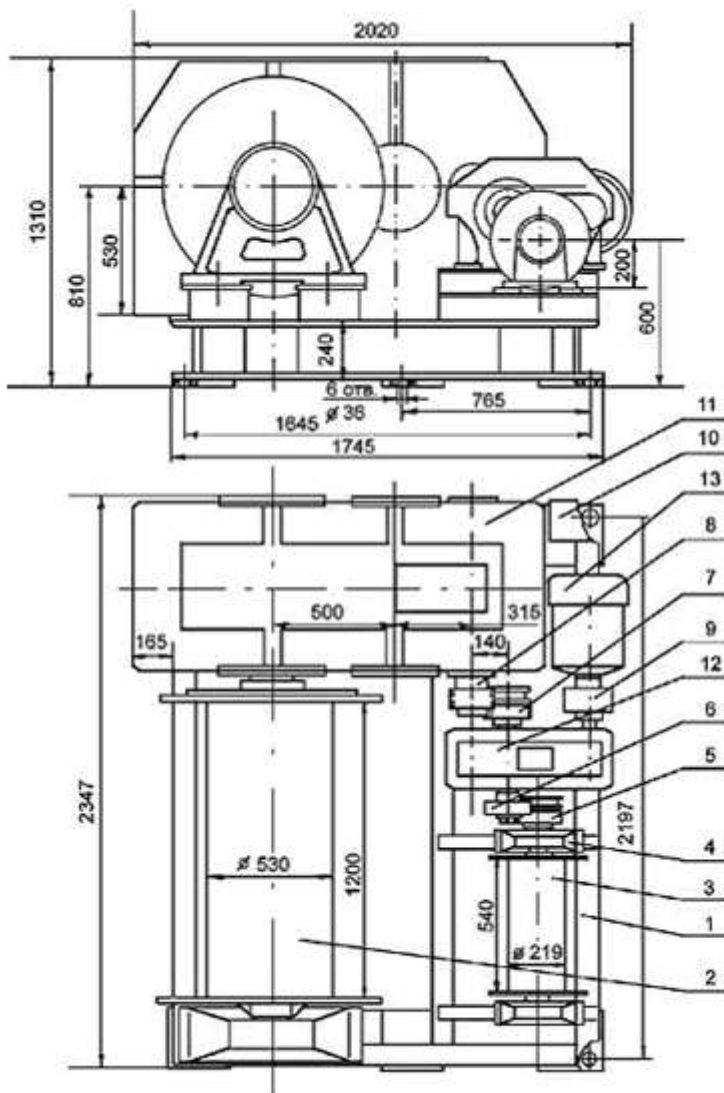
Состав маневровой лебедки ЛЭМ-10:

Лебедка ЛЭМ-10 предназначена для работы в обычной среде. По стандарту, маневровая лебедка ЛЭМ-10 комплектуется электрооборудованием общепромышленного исполнения согласно ТУ 4835-001-44936263-2014 и состоит из следующих основных узлов: главного и вспомогательного барабанов, редукторов, электродвигателя, пусковой аппаратуры, смонтированных на общей раме сварной конструкции. В нижних полках продольных швеллеров рамы имеются шесть отверстий для крепления маневровой лебедки ЛЭМ-10 к фундаменту. На поперечном швеллере, со стороны главного барабана, установлены ролики, предохраняющие вспомогательный канат от трения по швеллеру при навивке каната на вспомогательный барабан.

Рабочим органом лебедки является главный барабан, который с одной стороны опирается через радиально-сферический подшипник на выносную опору, а с другой - крепится на валу основного редуктора

На главный барабан наматывается канат диаметром 25.5 мм. на свободном конце каната делается петля для закрепления на автосцепке вагона. Крепление каната к барабану осуществляется с помощью двух закрепительных планок.

Вспомогательный барабан установлен на радиальных шарикоподшипниках, расположенных в литых корпусах. На вспомогательный барабан наматывается канат диаметром 9.1 мм, свободный конец которого с помощью зажимов соединяется с канатом главного барабана до петли. Для предотвращения расслабления и запутывания канатов используются кулачковые соединительные муфты.



1. Рама

2. Главный барабан

3. Вспомогательный барабан

4. Корпус подшипника

5. Муфта кулачковая

6. Шестерня

7. Муфта кулачковая

8. Шестерня

9. Муфта

10. Пусковая аппаратура

11. Редуктор

12. Редуктор

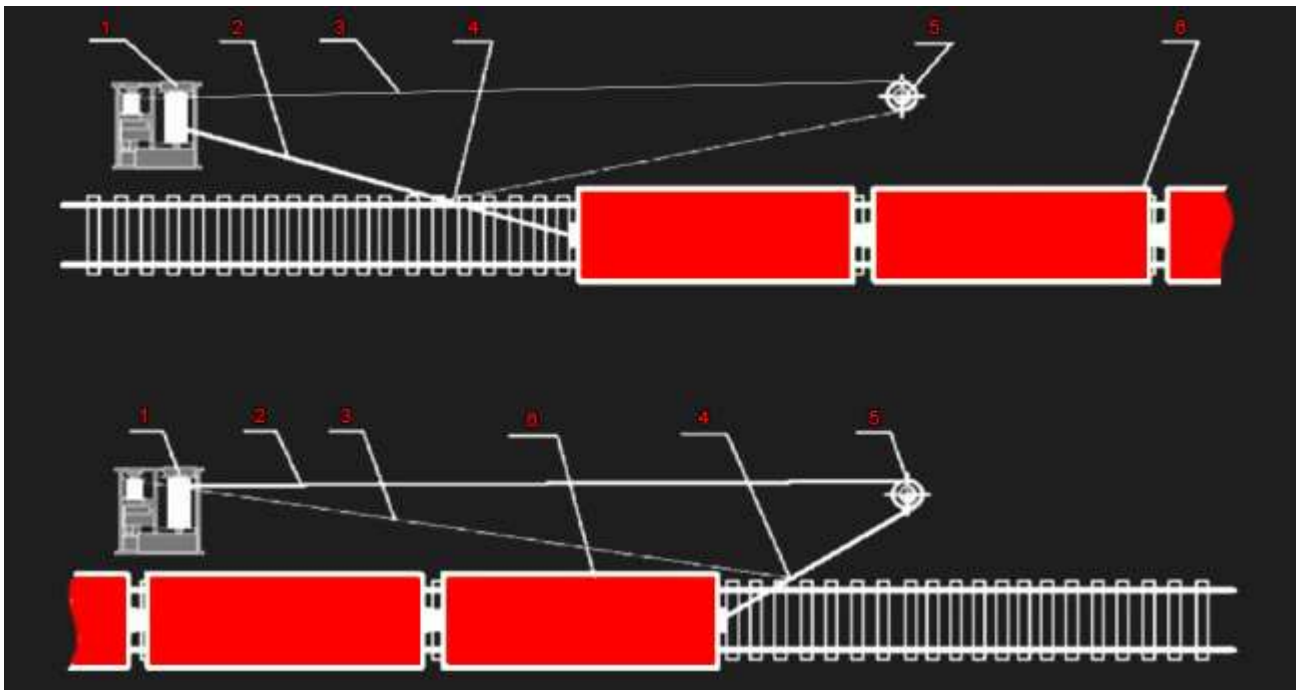
13. Электродвигатель

Принцип работы маневровой лебедки ЛЭМ-10:

От электродвигателя маневровой лебедки через втулочно-пальцевую муфту приводится во вращение редуктор, у которого на выходных концах тихоходного вала жестко сидят шестерни. В зацеплении с шестерней находится шестерня-полумуфта кулачковой муфты. Кулачковая муфта посажена на быстроходный вал редуктора. Другая кулачковая муфта посажена на вал вспомогательного барабана. При вращении вала электродвигателя по часовой стрелке под действием усилия рычага привода главного барабана включается кулачковая муфта, которая передает крутящийся момент через редуктор на главный барабан. Происходит рабочий цикл маневровой лебедки ЛЭМ-10 - подтягивание железнодорожных вагонов. В это время кулачковая муфта вспомогательного барабана расклинена, и вспомогательный барабан вращается независимо от привода канатом главного барабана.

При вращении вала электродвигателя в обратном направлении, главный барабан ЛЭМ-10 начинает вращаться в обратную сторону до ослабления натягивания каната главного барабана, после чего происходит отключение кулачковой муфты.

При замыкании контактов конечного выключателя подается напряжение на электромагнит привода вспомогательного барабана. Под действием усилия электромагнита включается кулачковая муфта, которая передает вращение на вспомогательный барабан. Происходит вспомогательный цикл маневровой лебедки ЛЭМ-10 - подтягивание каната главного барабана в исходное положение, главный барабан при этом вращается независимо от привода, канатом вспомогательного барабана. При работе рекомендуется устанавливать конечные выключатели для автоматической остановки железнодорожных вагонов.



1.Лебедка маневровая ЛЭМ-10 2.Канат главного барабана 3.Канат вспомогательного барабана 4.Место соединения каната главного и вспомогательного барабана 5.Оборотный блок 6.Передвигаемый состав.

На основном канате выполняется петля с коушам для закрепления с вагоном. Крепление каната к барабану выполняется при помощи закрепительных планок.

Свободный конец вспомогательного каната соединяется с основным канатом с помощью зажима до петли. Требование к креплению вспомогательного каната на барабане и требования к петле вспомогательного барабана аналогичны канату главного барабана.

Барабаны приводятся в движение посредством включения или выключения кулачковой муфты. Кулачковые муфты работают с помощью электромагнита или переключаются рукоятью. Разматывание основного каната происходит при реверсивном включении двигателя, при этом кулачковая муфта вспомогательного барабана включается при помощи магнита или ручного рычага. Начинает работать вспомогательный барабан, при этом происходит намотка вспомогательного каната, который подтягивает основной канат к месту зацепления вагона.

Включив двигатель в рабочий цикл включается кулачковая муфта главного барабана под действием магнита или ручного рычага, передавая при этом крутящий момент на главный барабан происходит намотка основного каната на главный барабан, соответственно вагоны подтягиваются к лебедки, при этом кулачковая муфта вспомогательного барабана отключена и он вращается свободно. Обратите внимание, данная статья не является руководством по монтажу и работе с маневровыми лебедками и несет рекомендательный характер.

Монтаж маневровой лебедки ЛЭМ-10:

Строповку маневровой лебедки ЛЭМ-10 производить за специальные скобы и отверстия, имеющиеся в раме. Лебедка ЛЭМ-10 монтируется на специально устроенной площадке (фундаменте) в соответствии с монтажными чертежами проекта, в местах защищенных от прямого воздействия солнечного излучения и атмосферных осадков.

Место установки лебедки должно быть достаточно просторным для проведения осмотров и ремонта механизма. При монтаже лебедку ЛЭМ-10 необходимо надежно закрепить на рабочей площадке горизонтально (допустимый уклон не более 3° в любом направлении) на фундаментные болты.

Подвижные части кулачковых муфт должны свободно перемещаться в обоих направлениях. Электромонтаж лебедки выполняется в соответствии с принципиальной электрической схемой, помещенной в паспорте на лебедку ЛЭМ-10.

По вопросам продаж и поддержки обращайтесь:

Астана +7(7172)727-132, Волгоград (844)278-03-48, Воронеж (473)204-51-73, Нижний Новгород (831)429-08-12,
Екатеринбург (343)384-55-89, Краснодар (861)203-40-90, Санкт-Петербург (812)309-46-40, Красноярск (391)204-63-61,
Ростов-на-Дону (863)308-18-15, Москва (495)268-04-70, Самара (846)206-03-16, Новосибирск (383)227-86-73,
Уфа (347)229-48-12, Саратов (845)249-38-78, Казань (843)206-01-48

единый адрес: psk@nt-rt.ru

сайт: pks.nt-rt.ru